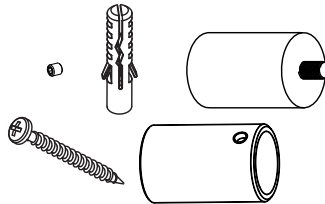
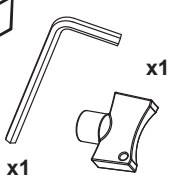
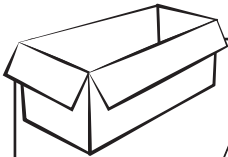


Product:

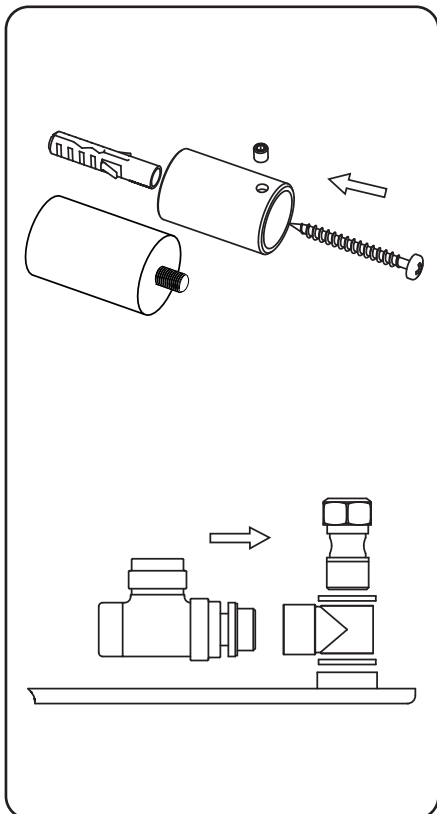
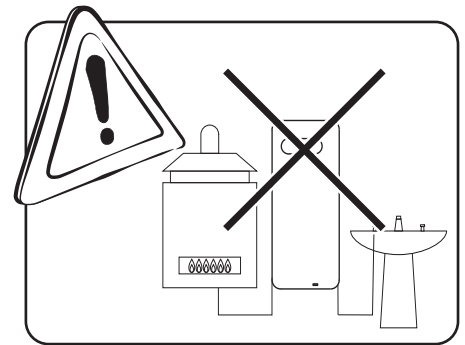
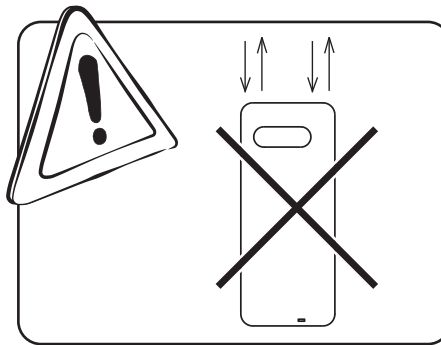
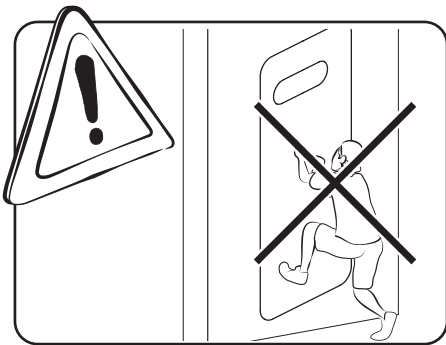
- Hand
- Badge
- Movie
- Jungle
- Sfera
- E.Sign



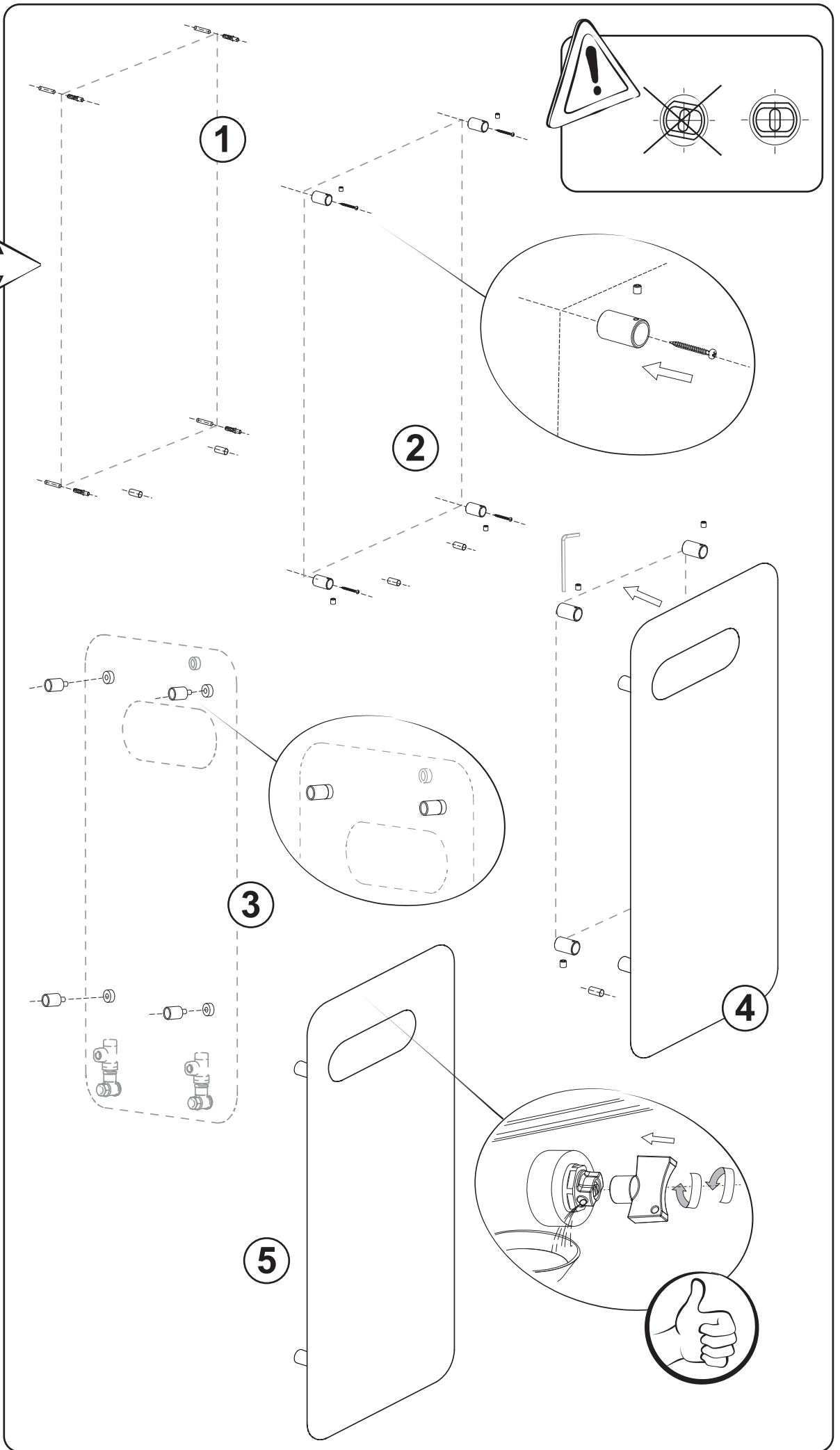
- x3 HAND
- x4 BADGE
- x4 MOVIE
- x4 JUNGLE
- x4 SFERE
- x4 E.SIGN



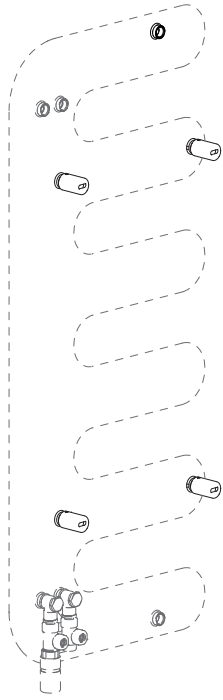
- x1 HAND
- x1 BADGE
- x2 MOVIE
- x1 JUNGLE
- x1 SFERE
- x1 E.SIGN



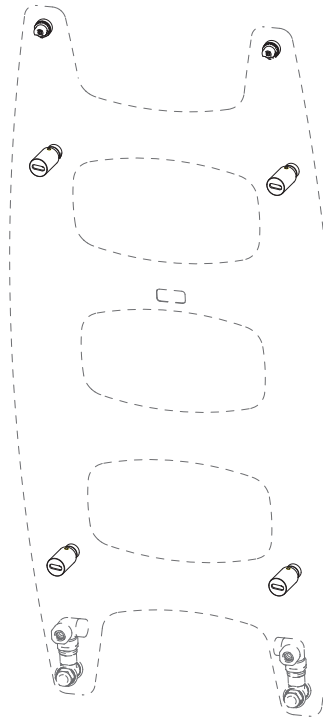
- I sistemi di fissaggio (viti + tasselli) sono idonei per impiego su pareti compatte o in laterizio forato. Per pareti in materiali diversi è responsabilità dell'installatore adottare sistemi di fissaggi appropriati.
- The fixing kits (screws +dowels) are suitable for compact wall or hollow bricks. For wall in different materials it is responsibility of the installer to use appropriate fixing.
- Les systèmes de fixation (vis + chevilles) sont aptes à être utiliser sur des parois compactes ou en briques creuses. Pour des parois avec des matériaux différents, la responsabilité sera de l'installateur qui devra utiliser des systèmes de fixation appropriés.
- Die Verbindungselemente (Schrauben + Dübel) sind für den Einsatz in kompakten oder hohlen Ziegelmauern. Bei Einsatz in unterschiedliche Materialien liegt in der Verantwortung des Installateurs geeignete Verbindungselemente einzusetzen.
- Los sistemas de fijación (tornillos + tacos) son adecuados para uso en paredes compactas o de ladrillo hueco. Para paredes de material diferente el instalador debe adoptar los sistemas de fijación pertinentes.
- ІСистеми кріплення (винти + дюбелі) придодні для використання на щільних стінах или стінах из дырчатого кирпича. Для стін из других матеріалов вибор відповідуючих систем кріплення являється обов'язком установщика.
- Upevňovacie systémy (skrutyky + upevňovacie kolíky) sú vhodné pre použitie do kompaktných stien alebo stien z dierovaných tehál. Pri stenách z iných materiálov za použitie vhodných upevňovacích systémov zodpovedá osoba poverená inštaláciou.
- Sistemele de fixare (șuruburi + dibluri) pot fi folosite în pereți compacti sau în pereți din cărămidă perforată. Dacă pereții sunt făcuți din alte materiale , sarcina de a alege o metodă de fixare potrivită îi va reveni instalatorului.
- Systemy mocowania (śruby + kołki) nadają się do stosowania w ścianach z cegły lub z pustaków. W przypadku ścian wykonanych z innych materiałów, obowiązkiem instalatora jest dobranie odpowiednich systemów mocowania.
- Uchycovací systémy (šrouby + hmoždinky) jsou vhodné pro použití na plných stěnách nebo na děrovaných cihlách. U stěn z jiných materiálů instalatér nese odpovědnost za zvolení vhodných uchycovacích systémů.



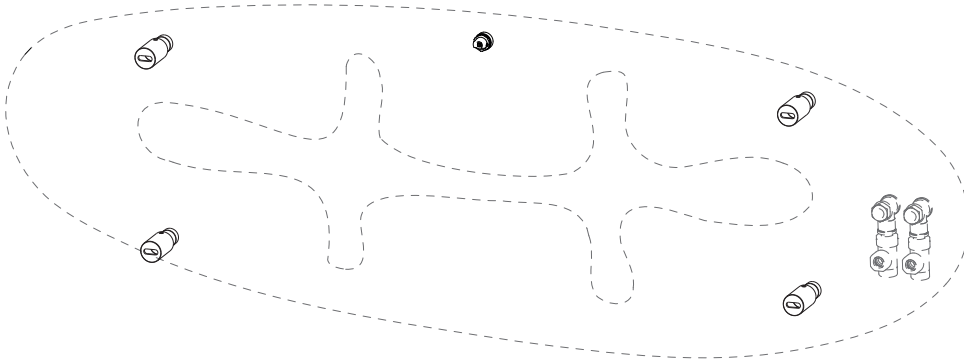
E.SIGN



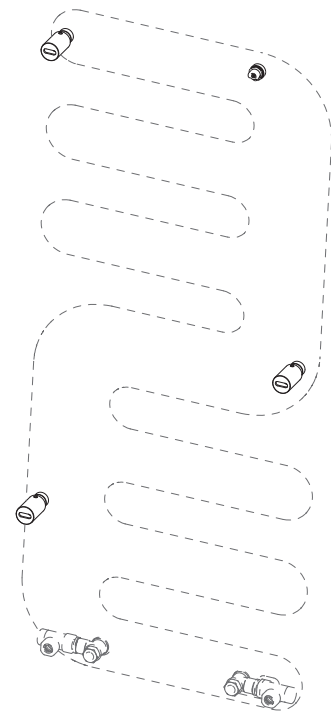
MOVIE



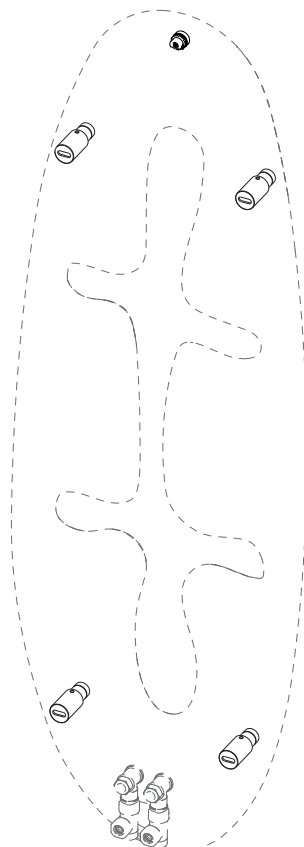
JUNGLE OR

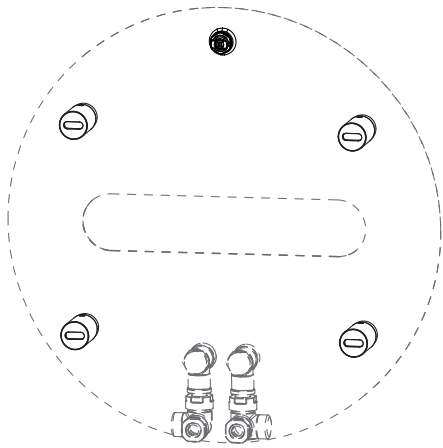


HAND

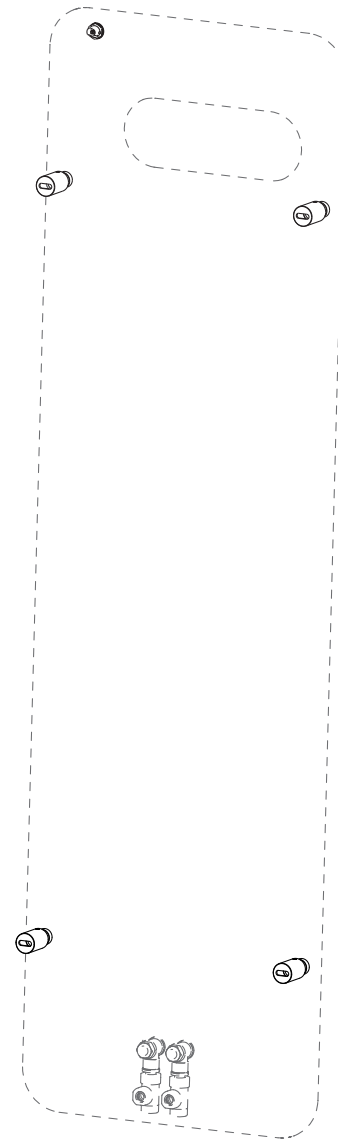


JUNGLE VT

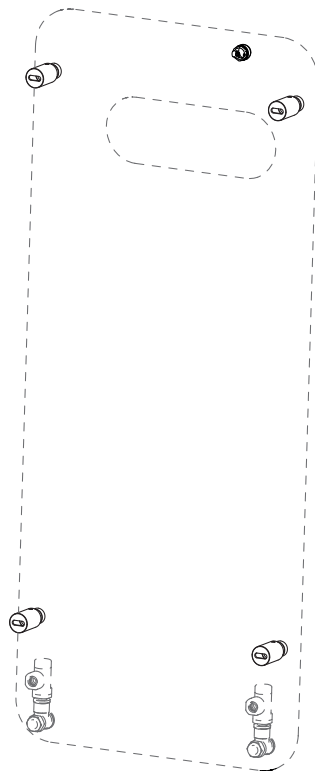




SFERE



BADGE  
1750x500



BADGE  
1200x500

BADGE  
1600x400

